

NEW • NOUVEAU • NUEVO



EURO+ STYLE

CARON INTRODUCES THE LATEST TAKE ON ITS EURO STYLE SERIES. THE NEW EURO+ LAMINATED WOOD DOOR COLLECTION FEATURES SLEEK DESIGN, RICH FINISHES AND MORE SOLID WOOD FOR INCREASED DURABILITY.

CARON VOUS PRÉSENTE LE COMPLÉMENT À SA SÉRIE DE PORTES EURO STYLE. LA NOUVELLE COLLECTION DE BOIS LAMINÉ EURO+ AU DESIGN ÉPURÉ EST FABRIQUÉE À PARTIR DES MÊMES RICHES PLACAGES AVEC PLUS DE BOIS MASSIF POUR UNE DURABILITÉ ACCRUE.

CARON PRESENTA EL ÚLTIMO PRODUCTO DE SU SERIE DE PUERTA EURO STYLE. LA NUEVA COLECCIÓN DE MADERA CONTRACHAPADA DE EURO+ OFRECE UN DISEÑO ELEGANTE Y MAGNÍFICAS TERMINACIONES, ADEMÁS DE MOLDURAS DE MADERA PARA UNA MAYOR DURABILIDAD.

green
Pense
Thinks
vert

caron®

EURO+ STYLE

YOUR BENEFITS JUST LIKE THE ORIGINAL COLLECTION, EURO+ STYLE GIVES YOUR CUSTOMERS THE MODERN CLEAN LOOK THEY WANT WITHOUT COMPROMISING THE LIFE AND NATURAL WARMTH OF FINE WOOD. THE SOLID WOOD PERIMETER TRIM CAN BE MINIMAL OR 5/8" WIDE WITH A CONVEX SHAPE (WITH OR WITHOUT ACCENT LINES).

- STURDY MITERED CONSTRUCTION
- WIDE SELECTION OF DOMESTIC AND EXOTIC SPECIES (FLAT-CUT RED OAK, MAPLE, CHERRY, MAHOGANY, WALNUT AND QUARTER-CUT ZEBRAWOOD, WENGE, BAMBOO)
- EUROPEAN FLAIR WITH WOOD GRAIN RUNNING HORIZONTALLY OR VERTICALLY
- STURDY, STABLE AND PERFECT MATCHING OF DOORS AND DRAWER FACES
- **ALSO AVAILABLE IN ITS LATEST VERSION; SOLID WOOD THREE PLY****

GO GREEN WITH CARON AND ASK FOR YOUR FREE* SAMPLE DOOR NOW.

(*CONDITIONS MAY APPLY)

VOS AVANTAGES TOUT COMME DANS SA VERSION ORIGINALE, LA COLLECTION EURO+ EST RÉSOUMENT CONTEMPORAINE TOUT EN PROCURANT LA VIE ET LA CHALEUR ASSOCIÉES À UN GRAIN DE BOIS RAFFINÉ. LE POURTOUR INTÉGRÉ EN BOIS MASSIF PEUT ÊTRE DISCRET OU À 5/8" DE LARGEUR AVEC FORME CONVEXE (AVEC OU SANS LIGNE D'OMBRE).

- ASSEMBLAGE ROBUSTE AU 45°
- DISPONIBLE DANS PLUSIEURS TYPES DE BOIS DOMESTIQUE ET EXOTIQUE (CERISIER, ÉRABLE, ACAJOU, CHÊNE TRANCHÉ ET « ZEBRAWOOD », WENGE, BAMBOU SUR QUARTIER)
- INSPIRATION EUROPÉENNE AVEC GRAIN DE BOIS HORIZONTAL OU VERTICAL
- SOLIDE, STABLE ET AGENCEMENT FACILE ENTRE LES PORTES ET LES FAÇADES DE TIROIRS
- **AUSSI DISPONIBLE DANS SA TOUTE NOUVELLE VERSION EN BOIS MASSIF 3 PLIS****

PENSEZ VERT AVEC CARON ET COMMANDEZ DÈS MAINTENANT VOTRE ÉCHANTILLON GRATUIT*.

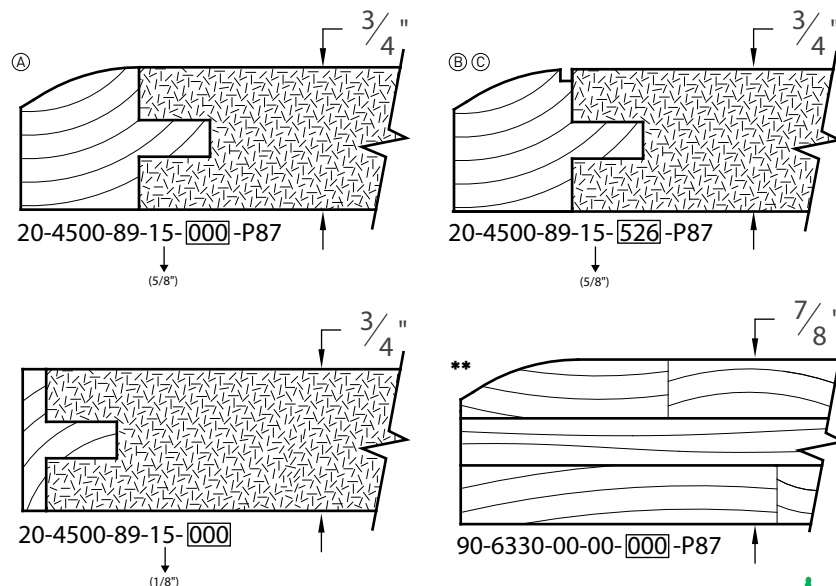
(*CERTAINES CONDITIONS S'APPLIQUENT)

BENEFICIOS COMO LA ORIGINAL, LA COLECCIÓN EURO+ OFRECE EL ASPECTO DEFINIDO MODERNO QUE SUS CLIENTES ESTÁN BUSCANDO SIN COMPROMETER LA VIDA Y CALIDEZ NATURAL DE UN EXQUISITO GRANO DE LA MADERA. LA MOLDURA DE MADERA SÓLIDA EN EL PERÍMETRO PUEDE SER MÍNIMA O DE 5/8 PULGADAS DE ANCHO CON UNA FORMA CONVEXA (CON O SIN LÍNEA ACENTUADA).

- CONSTRUCCIÓN RESISTENTE A INGLETE
- AMPLIA SELECCIÓN DE TIPOS LOCALES Y EXÓTICOS (ROBLE, ARCE, CEREZO, CAOBA DE CORTE PLANO, ASÍ COMO ZINGANA, WONGÉ, BAMBÚ ASERRADOS POR CUARTOS)
- ESTILO EUROPEO CON GRANOS DE LA MADERA DE FORMA HORIZONTAL O VERTICAL
- ROBUSTOS, SOBRIOS Y SE COMBINAN PERFECTAMENTE CON PUERTAS Y FRENTE DE LOS CAJONES
- **TAMBIEN DISPONIBLE EN SU NUEVA VERSIÓN DE MADERA SOLIDA 3 CHAPAS****

PIENSE EN LA ECOLOGÍA JUNTO A CARON Y PIDA AHORA UNA PUERTA DE MUESTRA GRATIS*.

(*SE PUEDEN APLICAR CONDICIONES.)



A - 20-4500-E-89-15 (5/8")-526-[F48]-P87

B - 20-4500-C-89-15 (5/8")-526-[F108]-P87

C - 20-4500-BA-89-15 (5/8")-526-[F632]-P87

green
Thinks
Pensez
vert

caron®

LES INDUSTRIES CARON (MEUBLES) INC.
45, 4^e Rue, Montmagny, C.P. 100 (Québec)
Canada G5V 3S3
1.800.463.7060 (English)
1.800.463.7021 (Français)
Fax.: 1.800.463.3656
caron@caronindustries.com
www.caronindustries.com

Reproduction of this document, in whole or in part, is strictly forbidden. Printed in Canada
La reproduction en tout ou en partie de ce document est strictement interdite. Imprimé au Canada
La reproducción total o parcial de este documento queda estrictamente prohibida. Impreso en Canadá



Cert no. XXX-XXX-XXXX
www.fsc.org
© 1996 Forest Stewardship Council